

górnictwo odkrywkowe, roboty strzałowe, zasięg oddziaływań

Arkadiusz GRZEŚKOWIAK, Sławomir PATLA¹

PRZYCZYNEK DO WYZNACZANIA ZASIĘGÓW ODDZIAŁYWAŃ I DOPUSZCZALNYCH WIELKOŚCI ŁADUNKÓW MATERIAŁÓW WYBUCHOWYCH W GÓRNICTWIE SKALNYM

Przedstawiono problematykę związaną z wyznaczaniem dopuszczalnych wielkości ładunków materiałów wybuchowych oraz zasięgów oddziaływań od robót strzałowych w odkrywkowych zakładach górniczych. Zaprezentowano złożone aspekty przedstawienia na mapach zasięgów stref szkodliwych oddziaływań. Na tle obowiązujących przepisów opisano poprawność interpretowania zapisów dotyczących zasięgów stref zagrożeń, rozumienia treści ekspertyz i czytania map.

1. WPROWADZENIE

Wykorzystanie energii materiałów wybuchowych (MW), do urabiania i rozdrabniania skał, stanowi od lat najbardziej efektywną metodę pozyskiwania kruszyw. Technika strzałowa daje szerokie możliwości odspajania, rozdrabniania oraz przemieszczania skał, jednak wiąże się z tym też zagrożenia i ograniczenia. Przepisy dotyczące ich stosowania w odkrywkowych zakładach górniczych precyzują metody strzelania, sposób i zakres ich używania oraz wyznaczanie dopuszczalnych wielkości ładunków, przypadających na jedno opóźnienie milisekundowe i w serii strzałowej.

¹ POLTEGOR-INSTYTUT Instytut Górnictwa Odkrywkowego, Wrocław,
arkadiusz.grzeskowiak@igo.wroc.pl, slawomir.patla@igo.wroc.pl

W przypadku nowoudostępnianych zakładów górniczych posługiwanie się wzorami i zapisami z rozporządzeń ws. *szczegółowych wymagań dotyczących prowadzenia ruchu odkrywkowego zakładu górniczego oraz przechowywania i używania środków strzałowych i sprzętu strzałowego w zakładach górniczych*, pozwala na wstępne przyjęcie dopuszczalnych ładunków, przy określonym zasięgu stref oddziaływań. Zwykle wielkości wyznaczone w ten sposób są zbyt małe (nieefektywne) dla ładunków przypadających na jedno opóźnienie milisekundowe lub wyznaczają zbyt duże promienie zasięgu stref szkodliwych oddziaływań. Dają one jednak duży zapas bezpieczeństwa i minimalne wielkości niekorzystnych oddziaływań przy wydobywaniu kopaliny.

Zapisy te zmuszają przedsiębiorców do rozpoczynania lub prowadzenia eksploatacji z istotnymi ograniczeniami albo poszukiwania innych rozwiązań, poprawiających efektywność eksploatacji. Sposobem na pełne wykorzystanie zasobów kopalin skalnych, zalegających (uwięzionych) w strefach chroniących obiekty, jest zastosowanie często nieefektywnego ekonomicznie urabiania mechanicznego. Rozwiązania takie wiążą się z dodatkowymi, czasem bardzo znaczącymi, kosztami, obniżającymi rentowność wydobywania. Drugą możliwością jest wykonanie badań rzeczywistych zasięgów stref oddziaływań i określenie przez uprawnionego rzeczoznawcę, dopuszczalnych, bezpiecznych wielkości ładunków.

Wiele zakładów górniczych, zwiększających powierzchniowy zakres działalności w nowym obszarze górniczym, zmuszona jest funkcjonować w ustalonym wcześniej i niezmiennym terenie górniczym. W takich przypadkach przyjęcie stref oddziaływań na podstawie przywoływanych rozporządzeń, skutkuje często ograniczeniem znacznych zasobów złoża.

Maksymalną granicą zasięgu oddziaływań jest zwykle granica terenu górniczego, jednak bardzo często w granicach tych znajdują się obiekty, które muszą być chronione przed oddziaływaniem od robót strzałowych: rozrzutem odłamków skalnych, niebezpiecznymi drganiami parasejsmicznymi czy nadciśnieniem powietrznej fali uderzeniowej (dalej skrótowo PFU). Rozrzut odłamków skalnych można uznać za bezpośrednie i najbardziej niebezpieczne oddziaływanie.

2. ROZRZUT ODŁAMKÓW SKALNYCH

Konieczność zapewnienia bezpieczeństwa najbliższym obiektom przed rozrzutem odłamków skalnych stanowi ważny element projektu robót strzałowych i wymagań dotyczących zabezpieczeń. Rozwiązanie utrudnień ze względu na ograniczenia tego oddziaływania może być realizowane przez objęcie strefą rozrzutu obiektu, pod warunkiem jego odpowiedniego zabezpieczenia oraz ludzi w czasie strzelania, bądź też prowadzeniem robót w odległości, jaką przewidują dla danej metody wymagania rozporządzenia ws. *przechowywania i używania środków strzałowych i sprzętu strzałowego*.

wego w zakładach górniczych. Odległość strefy rozrzutu jest wyznaczana na podstawie tabeli z załącznika do ww. rozporządzenia dla każdej z możliwych do zastosowania metod strzelania. Rozwiązaniem jest też wyznaczenie rzeczywistej lub ograniczonej strefy rozrzutu na podstawie badań i obliczeń wykonanych przez rzeczoznawcę.

Najpowszechniej stosowanymi metodami strzelania w odkrywkowych zakładach górniczych jest metoda strzelania długimi otworami strzałowymi pionowymi i odchylonymi od pionu nie więcej niż 20° oraz strzelania zwykłymi otworami pionowymi i odchylonymi od pionu nie więcej niż 20°. Dość często także wykorzystywane są metody strzelania zwykłymi otworami (i z poszerzonym dnem) w progach przyspągowych oraz strzelanie zwykłymi otworami poziomymi (i pozostałymi). Wielkość zasięgu stref przedstawia tabela 1.

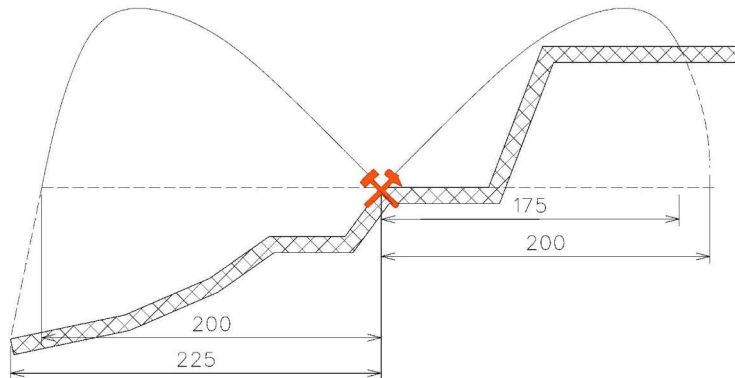
Tab. 1. Wielkość strefy zagrożenia ze względu na rozrzut odłamków skalnych
Tab. 1. Range of the flyrock zone

Metoda wykonywania robót strzałowych	Wielkość strefy zagrożenia ze względu na rozrzut odłamków skalnych, [m]		
	wokół miejsca strzelania	w kierunku prostopadłym do ściany w miejscu strzelania	
		do wyrobiska górniczego	poza wyrobisko
strzelanie otworami zwykłymi i z poszerzonym dnem: – pionowymi i odchylonymi od pionu nie więcej niż o 20° – poziomymi i pozostałymi	300	400	200
strzelanie otworami strzałowymi zwykłymi i z poszerzonym dnem w progach przyspągowych	400		
strzelanie metodą długich otworów pionowymi i odchylonymi od pionu nie więcej niż o 20°	200		

Dla najczęściej stosowanych metod strzelania, strefy te wynoszą $R_r = 200$ i 300 m wokół miejsca strzelania. W zakładach stosujących różne metody strzelania strefę rozrzutu odłamków skalnych wyznacza wielkość największa i według niej ustalone są na mapie i w terenie oznaczenia strefy rozrzutu oraz posterunki zabezpieczające drogi i dojścia do wyrobiska. O ile wielkości stosowanych MW w zwykłych otworach strzałowych pionowych i odchylonych od pionu, nie więcej niż o 20° przy strzelaniu na kruszywo, mogą sięgać do $Q_o = 35\text{--}40$ kg, o tyle strzelanie „zwykłymi otworami pionowymi” przy urabianiu skał na bloki nie przekracza zwykle $Q_o = 0,2\text{--}2,5$ kg. Przy odspajaniu bloków skalnych ilość energii, a zatem MW przewidzianego do zastosowania, jest maksymalnie ograniczona; celem strzelania jest jedynie oddzielenie monolitu od calizny. W obu przypadkach konieczne jest przyjęcie strefy rozrzutu $R_r = 300$ m.

Rozwiązaniem, ustalającym rzeczywisty zasięg takiej strefy, jest najczęściej wykonanie ekspertyzy strzałowej. Opracowanie dotyczące ustalenia rzeczywistej strefy zagrożenia rozrzutem odłamków skalnych, dla danej metody strzelania, polega na

obliczeniu teoretycznego, maksymalnego promienia rozrzutu oraz pomiarów i obserwacji w trakcie wykonywania robót strzałowych daną metodą. Elementami istotnie wpływającymi na zasięg rozrzutu odłamków skalnych są wielkość i rodzaj MW w otworze, ładunek jednostkowy, zabiór rzeczywisty (najmniejsza odległość kolumny ładunku od najbliższej powierzchni odsłonięcia), a także wielkość i rodzaj przybitki. Istotnym elementem, koniecznym do uwzględnienia w trakcie obliczeń, jest deniwelacja terenu oraz wszelkiego rodzaju zaburzenia budowy geologicznej, wpływającej na obniżenie wytrzymałości skały (spękania, przerosty, zwietrzienia, strefy uskokowe itp.



Rys. 1. Wpływ morfologii terenu na zasięg rozrzutu odłamków skalnych
Fig. 1. Influence of landform on flyrock zone

Wiele z tych elementów może być określane na podstawie obliczeń lub przyjęcia odpowiednich wartości, jednak te które wiążą się z budową geologiczną są trudne do uwzględnienia i muszą być każdorazowo określane przez osoby doзору ruchu kopalni lub służby strzałowe. W złożonych sytuacjach parametry strzelania muszą być każdorazowo dostosowywane do bieżących warunków. Te niezwykle istotne i konieczne działania warunkują bezpieczeństwo i poprawność wykonywanych robót strzałowych. Do tego celu coraz częściej wykorzystywane są skanery laserowe oraz sondy profilujące otwory, zawsze jednak liczy się doświadczenie osób odpowiedzialnych za wykonywane roboty.

Do teoretycznego wyznaczenia zasięgu rozrzutu można wykorzystać wiele metod obliczeniowych; najpowszechniej stosowany jest wzór Pokrowskiego oraz tzw. wzór balistyczny (Hałat & Morawa 2007).

$$R_r = \frac{2}{3} \cdot z \cdot \left[1 + \left(2200 \cdot \frac{Q_o}{\gamma \cdot z^3} \right)^{2/3} \right]^4, \text{ [m]} \quad (1)$$

$$r = \frac{v_0^2}{g} \cdot \sin 2\alpha, \text{ [m]} \quad (2)$$

w którym:

$$v_0 = \sqrt{\frac{2 \cdot q \cdot e \cdot \eta}{\gamma}}, \text{ [m/s]} \quad (3)$$

gdzie:

- z – zabiór, [m],
- Q_o – ładunek MW w otworze strzałowym, [kg],
- γ – gęstość objętościowa skały, [kg/m³],
- v_0 – prędkość początkowa odłamka skalnego, [m/s],
- q – ładunek jednostkowy calizny, [kg MW/m³],
- e – ciepło właściwe MW, [J/kg],
- η – sprawność wybuchu, [-],
- α – kąt wyrzutu odłamka skalnego.

Parametrami wpływającymi na wynik obliczeń są dane określające energię MW, gęstość skały oraz zabiór, ładunek jednostkowy q_j , ładunek w otworze czy sprawność wybuchu. Dla danych warunków prowadzenia robót, w określonych przypadkach, można uznać za stałą gęstość objętościową. Pozostałe parametry należy sprecyzować w obliczeniach. Stosowane są zwykle parametry najbardziej niekorzystne dla danych warunków, przyjmujące największe możliwe wielkości ładunków, najmniejsze zabiory czy długości przybitki. Pozostałe elementy są opisywane jako parametry warunkowe w rozdziale określającym wytyczne technologiczne. Ograniczanie strefy rozrzutu może być realizowane poprzez zmniejszanie energii MW lub wielkości ładunku jednostkowego. Natomiast nadmierne zwiększanie zabioru prowadzi w konsekwencji do wzrostu drgań parasejsmicznych i ostatecznie do strzelania kamufletowego.

Dla potwierdzenia prawidłowości przyjętych parametrów i obliczeń dodatkowo wykonywane są pomiary i obserwacje rozrzutu odłamków skalnych w trakcie prowadzonych odstrzałów. Zaleca się dokumentowanie fotograficzne ociosu przed odstrzałem oraz kształtu usypu i rozdrobnienia urobku po odstrzale. Zapis przebiegu strzelania na kamerze cyfrowej pozwala na prześledzenie przebiegu inicjacji ładunków, odspajania i formowania usypu oraz daje dodatkową wiedzę o zachowaniu skały, podczas strzelania przy użyciu danego rodzaju MW i zastosowanych parametrach geometrycznych zabierki.

Określenie parametrów mających istotny wpływ na zasięg rozrzutu oraz podanie ich granicznych wartości pozwala zachować zasięg oddziaływań na ustalonym poziomie. Głównym problemem jest możliwość kontroli parametrów w całej objętości zabierki. Nowoczesne metody pozyskiwania danych przestrzennych umożliwiają dużą kontrolę kształtu ociosu, przebiegu osi otworu strzałowego w miejscu wykonania otworu strzałowego (Grześkowiak 2011; Patla & Rogosz 2013).

Parametry przyjmowane do obliczeń (zabior, ładunek jednostkowy, przybitka i in.), zawarte w wytycznych technologicznych, powinny być stosowane *in situ*. Jednakże kontrola tych parametrów, w warunkach kopalnianych, jest możliwa tylko przy stosowaniu nowoczesnych metod pomiarowych. W związku z powyższym, celowym byłoby uzależnienie wielkości strefy rozrzutu od wielkości istotnych parametrów, ale także od wiarygodności i metodologii pozyskiwania i kontroli tych danych. Oczywiście jest, że roboty strzałowe prowadzone na podstawie zgrubnej oceny warunków geologiczno-górnicych oraz orientacyjnych pomiarów, np. zabioru za pomocą taśmy mierniczej, mogą być obarczone większym ryzykiem popełnienia błędu niż prace wspierane skanowaniem laserowym, sondą profilującą otwory oraz systemem GNSS. Istotnymi czynnikami są także:

- sposób ładowania otworów strzałowych MW luzem (ręczne lub maszynowo ze sterowaną ilością i gęstością),
- rodzaj stosowanych zapalników (elektryczne, nieelektryczne, elektroniczne),
- projekt robót strzałowych i dobór opóźnień milisekundowych (wykorzystanie dedykowanych aplikacji komputerowych).

Określając zasięg strefy rozrzutu odłamków skalnych należy, oprócz wielkości parametrów, brać pod uwagę technologię prowadzenia robót wiertniczo-strzałowych oraz poziom stosowanej techniki w zakresie projektowania i wykonywania robót przez firmy strzałowe lub zakłady górnicze. Wszystkie te elementy mają także niebagatelny wpływ na pozostałe oddziaływania w trakcie prowadzenia robót strzałowych m.in. drgania parasejsmiczne.

3. DRGANIA PARASEJSMICZNE

Zasięg szkodliwych drgań parasejsmicznych można określić na podstawie rozporządzenia *ws. przechowywania i używania środków strzałowych i sprzętu strzałowego w zakładach górniczych* lub na podstawie badań terenowych przez uprawnioną jednostkę badawczo-naukową. Wyznaczona strefa zasięgu drgań parasejsmicznych jest jedynie umowną, graficznie odwzorowaną granicą ochrony obiektów. Prawdziwym i istotnym elementem zapewniającym ochronę są prawidłowo wyznaczone wielkości ładunków w poszczególnych częściach (strefach) wyrobiska oraz parametry strzelania. Zasięg niebezpiecznej strefy drgań parasejsmicznych na podstawie ww. rozporządzenia określa wzór

$$r_s = \frac{\sqrt{Q_z}}{\varphi}, \text{ [m]} \quad (4)$$

gdzie:

- Q_z – ładunek MW odpalany natychmiastowo lub maksymalna wielkość ładunku MW przypadająca na jedno opóźnienie milisekundowe odpalane w serii, [kg],

r_s – odległość miejsca wykonywania robót strzałowych do chronionego obiektu, [m],

c – prędkość podłużnej fali sejsmicznej, charakterystyczna dla podłoża.

Współczynnik φ wynosi:

– dla $c < 2$ m/s $\varphi = 0,030-0,026$

– dla $c = 2,001-3,000$ m/s $\varphi = 0,025-0,020$

– dla $c > 3$ m/s $\varphi = 0,019-0,015$

W przypadku gdy ładunek materiału wybuchowego odpalany jest w serii, w której zastosowano od 2 do 15 stopni opóźnień, promień strefy zwiększa się 1,5 raza. Obecnie w celu pozyskania urobku kruszywowego stosuje się wyłącznie strzelanie milisekundowe systemami nieelektrycznymi lub elektronicznymi minimalizujące w rzeczywistości drgania parasejsmiczne. Wyznaczenie dopuszczalnego bezpiecznego ładunku, przypadającego na jedno opóźnienie milisekundowe, wymaga prawidłowego przyjęcia współczynnika φ . Określenie prędkości podłużnej fali sejsmicznej wymaga wykonania odpowiedniego pomiaru w warunkach rzeczywistych lub przyjęcia tej wielkości na podstawie danych literaturowych. Przyjęcie skrajnych wartości daje istotne różnice w zakresie otrzymywanych zasięgów strefy drgań. Po przekształceniu wzoru (4) można określić dopuszczalny ładunek Q_z dla danych warunków.

Otrzymywane wielkości przy założeniu strzelania z dwoma powierzchniami odsłonięcia i odpalaniem milisekundowym wynoszą 4–16 kg dla strefy $r_s = 200$ m. Zarówno dla kopalń nowootwieranych jak i otwieranych ponownie po latach wstrzymanej eksploatacji, ładunki te są najczęściej zbyt małe do efektywnego odspajania i kruszenia skały. Można je uznać za nietechnologiczne lub będące na granicy prawidłowej techniki strzelania.

Sytuację poprawia częściowo możliwość zastosowania kilku ładunków (3–5) w jednym otworze strzałowym, co jednak niesie za sobą szereg utrudnień i istotnie zwiększa koszty robót.

W przypadku bliskiej lokalizacji i konieczności zapewnienia ochrony sejsmicznej obiektom mieszkalnym czy kubaturowym, jedynym rozwiązaniem jest wykonanie pomiarów drgań parasejsmicznych przez uprawnionego rzeczoznawcę w trakcie robót strzałowych oraz ustalenie odporności sejsmicznej obiektów. Przedmiotem ochrony parasejsmicznej mogą być obiekty kubaturowe oraz liniowe. Najczęściej chronionymi obiektami kubaturowymi są zabudowania mieszkalno-gospodarcze, obiekty przemysłowe, budynki użyteczności publicznej i infrastrukturalne oraz obiekty zabytkowe. Do obiektów liniowych zalicza się m.in. podziemne instalacje przesyłowe, drogi, linie kolejowe, wiadukty i tunele. Odporność sejsmiczna tych obiektów zmienia się w zależności od konstrukcji, posadowienia i sposobu użytkowania w szerokim zakresie od 80 do 0,8 mm/s (Krzewiński & Rekucki 2005). W wielu przypadkach umożliwia to częściowe zwiększenie ładunku Q_z . Możliwości uzyskania większych ładunków na opóźnienie milisekundowe wiążą się niejednokrotnie z koniecznością zachowania lub stosowania odpowiednich parametrów prowadzenia robót strzałowych, związanych

z czasem opóźnień milisekundowych, kolejnością czy kierunkiem odpalania ładunków bądź innymi parametrami prowadzenia robót strzałowych, np. rodzajem materiałów i środków strzałowych.

Prawidłowe wyznaczenie zasięgów oddziaływania szkodliwych drgań wiąże się także z ustaleniem zmian prędkości drgań wraz z odległością od miejsca prowadzenia robót strzałowych do chronionego obiektu. Określenie modelu propagacji drgań parasejsmicznych odbywa się poprzez pomiary parametrów drgań podczas strzelań badawczych lub innego wymuszenia parasejsmicznego. Propagacja może być (i często jest) różna na różnych kierunkach, co wynika z anizotropii właściwości sejsmicznych złoża i skał otaczających oraz ze zróżnicowanej odporności poszczególnych obiektów.

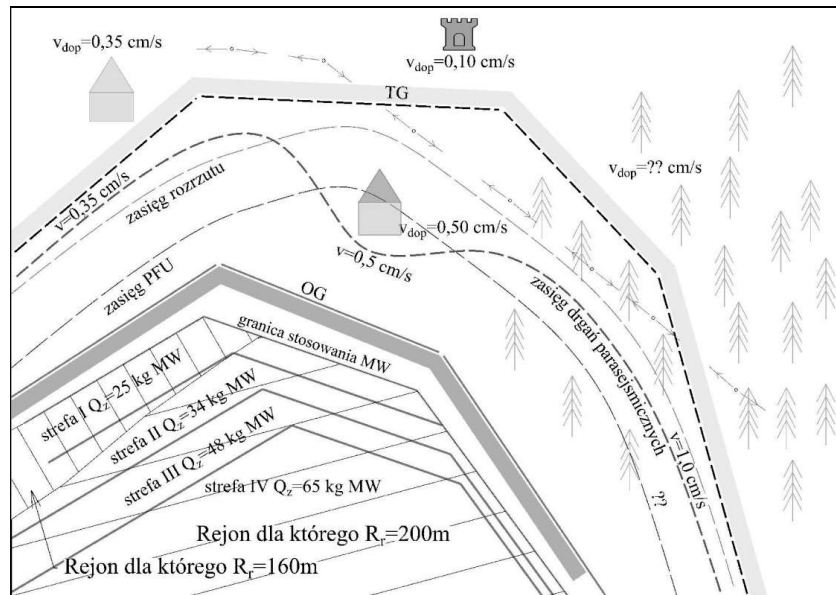
Istotne jest według jakich kryteriów szkodliwości oznacza się na mapie zasięg wpływu drgań parasejsmicznych. Dla obiektów mieszkalnych (spełniających określone warunki) ustalenie odporności na drgania parasejsmiczne można określić na podstawie skał wpływów dynamicznych, wg PN-85/B-02170. Norma ściśle określa zakres i właściwości obiektów, do których może być stosowana.

Ustalenie i uwzględnienie wszystkich czynników ograniczających poziom oddziaływania parasejsmicznego pozwala na określenie, w granicach prowadzenia robót strzałowych, stref ustalających bezpieczne wielkości ładunków MW. Możliwość dotycząca sterowania zasięgiem oddziaływania drgań na danym kierunku dotyczy wielu parametrów. Podstawowymi jednak są zwykle wielkość ładunku odpalana na opóźnienie Q_z , czas opóźnień międzystrzałowych, rodzaj inicjacji ładunku w otworze (górnny/dolny). Należy tu zwrócić uwagę, że równie istotnymi parametrami, jakie powinny być brane pod uwagę, są przewiert i zabiór. Podobnie jak w przypadku wyznaczania strefy rozrzutu istnieje szereg parametrów, mogących mieć wpływ na wielkość oddziałujących drgań, które są ciągle obiektem wielu badań (Onderka i in. 2003; Winzer 2004; Grześkowiak 2013; Modrzejewski 2013).

Zasięg strefy szkodliwych drgań parasejsmicznych stanowi obwiednię stref wyznaczonych dla różnych kierunków, różnych odporności i różnych wielkości odpalanych ładunków. Promień tej strefy może i najczęściej zmienia się w różnych kierunkach. Wymóg wyznaczenia na mapie zasięgu szkodliwych drgań parasejsmicznych niesie za sobą szereg wątpliwości co do interpretacji linii na mapie. Strefa ta nie oznacza, że poza nią drgań nie ma czy maleją do zera. Oznacza, że na danym kierunku i przy stosowaniu określonych ładunków MW, drgania parasejsmiczne nie zagrażają konstrukcji istniejących obiektów. Istotnym problemem jest konieczność zapewnienia ochrony obiektom, które dopiero mogą powstać. Strefy ograniczające wielkości ładunków nie są stałe, a przy identyfikowaniu nowych obiektów chronionych można zmienić ich przebieg oraz wielkości ładunków.

Należy nadmienić, że oznaczenie granicy oddziaływania nie dotyczy odczuwalności drgań. Drgania w każdym miejscu mogą być odczuwalne przez ludzi czy obiekty, jednak nie wiąże się to z ich zagrożeniem. Ustalenie poziomu dopuszczalnych drgań dotyczy wielkości nie powodujących uszkodzeń w budynku. Problem ten jest najczę-

ściej elementem sporu między zakładem górniczym, a okoliczną społecznością. Wyjaśnienie celu pomiarów oraz krótkie omówienie zarejestrowanych wielkości drgań w obiektach często pomaga w załagodzeniu konfliktu. Niejednokrotnie podnoszone są głosy odczuwalności drgań w obiektach bardzo oddalonych od kopalni. Pomiary skupiają się na ustaleniu i wyjaśnieniu: czy drgania emitowane przez kopalnię są szkodliwe dla obiektu (ewentualnie na ludzi, czy urządzenia w obiekcie) oraz jak będą się zmieniać te oddziaływania przy przemieszczaniu się frontów eksploatacyjnych. Prognoza taka pozwala na określenie wielkości dopuszczalnych ładunków i miejsc ich stosowania w sposób nie zagrażający obiektom chronionym. Bezpieczeństwo sejsmiczne zapewniają zatem strefy ograniczające i ich kształt oraz przebieg wewnątrz wyrobiska; są one wyznacznikiem ograniczeń i zasięgu drgań parasejsmicznych. Wrysowanie linii na mapie, określającej zasięg szkodliwych drgań wg zdefiniowanych kryteriów szkodliwości, jest bardzo dużym uproszczeniem. Z podobną problematyką interpretacji granicy oddziaływania spotykamy się także przy określaniu zasięgu wpływu powietrznej fali uderzeniowej.



Rys. 2. Schemat graficznego przedstawiania stref ograniczeń wielkości ładunków MW i zasięgu szkodliwych oddziaływań

Fig. 2. Draft with limited explosive charges zones and negative impact upon the environment

3. POWIETRZNA FALA UDERZENIOWA

Zasięg PFU można uznać za oddziaływanie o stosunkowo najmniejszym zasięgu. Zarówno wyliczenia wykonywane wg wzoru podanego w rozporządzeniu *ws. przechowywania i używania środków strzałowych i sprzętu strzałowego w zakładach górniczych*, jak i bezpośrednie pomiary nadciśnienia fali, wykonywane w trakcie odstrzałów na granicy zasięgu strefy, potwierdzają stosunkowo ograniczone zagrożenie powodowane falą podmuchu. Wielkości ciśnienia na granicy stref lub przy obiektach kubaturowych nie przekraczają kilkunastu paskali. Do wyliczania promienia podmuchu brany jest pod uwagę ładunek całkowity. Zgodnie z przywołanym rozporządzeniem, wyznaczenie zasięgu strefy podmuchu określane jest wzorem

$$r_p = k_p \cdot \sqrt[3]{Q_c}, \text{ [m]} \quad (5)$$

gdzie:

k_p – współczynnik określany wg tabeli,

Q_c – wielkość ładunku całkowitego odpalanego w serii.

Przekształcając tę zależność można określić, jaka będzie wielkość Q_c przy minimalnym promieniu, np. 200 czy 300 m lub odległości do najbliższego obiektu chronionego, jeśli taki znajduje się w terenie górniczym. Wartości Q_c w takich przypadkach przy założeniu braku uszkodzeń i $k_p = 12$ mogą sięgać od 4600 do nawet 15 700 kg. Wielkości te w wielu zakładach górniczych znacząco przekraczają możliwości realnego stosowania. Szczególnie przy wydobywaniu bloków skalnych z zastosowaniem lontu detonującego lub prochu skalnego, do odspajania monolitów zastosowanie tak dużych ładunków jest niemożliwe. Strzelania takie są prowadzone zawsze w wyrobiskach wgłębnych i zwykle na dużych (kilkudziesięciometrowych) głębokościach. Głównym oddziaływaniem jest najczęściej fala dźwiękowa, huk wywołowany detonacją linii strzałowej umieszczonej poza otworami strzałowymi.

Należy zauważyć, że opisane stopnie bezpieczeństwa oraz możliwe uszkodzenia w rozporządzeniu określone są głównie dla budynków. Jeżeli w granicach terenu górniczego nie znajdują się żadne zabudowania narażone na działanie PFU to brak jest jednoznacznych wytycznych dotyczących ochrony innych obiektów. W przypadku powstania obiektów wymagających ochrony należy dostosować odpowiednie parametry robót strzałowych, aby zmniejszyć zasięg jej oddziaływania. Podobnie, jak w przypadku wyznaczania zasięgu rozrzutu odłamków skalnych, istotne znaczenie mają: rodzaj wyrobiska (stokowe, wgłębne), morfologia terenu, szata roślinna i inne elementy lub budowle (zwałowiska, obwałowania) wpływające na ten zasięg. W skrajnie niekorzystnych warunkach zasięg strefy podmuchu może się zmienić nawet dwukrotnie. W celu ustaleniu rzeczywistego zasięgu oddziaływania należy wykonać odpowiednie pomiary.

4. PODSUMOWANIE

Złożoność warunków prowadzenia robót strzałowych w krajowych zakładach górniczych stawia bardzo wysokie wymagania, dotyczące efektywności urabiania skał i zachowania wysokiego poziomu bezpieczeństwa. Obserwując tempo rozwoju krajowej techniki strzałowej, dochodzi się do jednoznacznych wniosków, że obecnie nie ustępujemy wiedzy, doświadczeniem i możliwościami technicznymi krajom wiodącym w wykorzystaniu MW w górnictwie skalnym. Znaczący postęp w rozwoju techniki i technologii prowadzenia robót strzałowych, a także urządzeń i programów wspierających projektowanie, wykonywanie i monitorowanie efektów tych robót, pozwala na coraz bardziej precyzyjne określanie bezpiecznych wielkości ładunków, stref i poziomów niekorzystnych oddziaływań.

Konieczne jest zatem przystąpienie do opracowania projektu nowych przepisów i wytycznych uwzględniających aktualny stan wiedzy, techniki i technologii. Zmiany te powinny bazować na doświadczeniu jednostek naukowo-badawczych i przesłankach, wynikających z praktycznego stosowania MW w odkrywkowych zakładach górniczych. Można sądzić, że znowelizowane przepisy poprawią warunki prowadzenia robót strzałowych bez ujemnego wpływu na bezpieczeństwo, uciążliwość i szkodliwość oddziaływań na otoczenie kopalń.

LITERATURA

- GRZEŚKOWIAK A., 2013, *Warunki optymalizacji technologii robót strzałowych w odkrywkowych zakładach górniczych*, XX Sympozjum Nauk.-Techn. Racibórz, 78–82.
- HAŁAT W., MORAWA R., 2007, *Metoda prognozowania zasięgu strefy rozrzutu przy prowadzeniu robót strzałowych*, Bezpieczeństwo Pracy i Ochrona Środowiska WUG 9 (157), Katowice, 28–31.
- KRZEWIŃSKI R. REKUCKI R., 2005, *Roboty budowlane przy użyciu materiałów wybuchowych*, Oficyna Wydawnicza Polocen, Warszawa.
- MODRZEJEWSKI Sz., 2013, *Procedury prognozowania stref zagrożeń od robót strzałowych w górnictwie odkrywkowym*, Bezpieczeństwo Pracy i Ochrona Środowiska w Górnictwie nr 6 226, WUG, Katowice, 7–14.
- ONDRKA Z. SIERADZKI J., WINZER J., 2003, *Technika strzelnicza 2. Wpływ robót strzelniczych na otoczenie kopalń odkrywkowych*, Uczelniane Wyd. Nauk.-Dydaktyczne, AGH, Kraków, 180.
- PATLA S., ROGOSZ K., 2013, *Wspomaganie optymalizacyjne techniki strzałowej za pomocą systemu laserowego i GPS*, Konferencja Technika Strzelnicza w Górnictwie i Budownictwie, Ustroń, 207–214.
- PN-85/B-02170 *Ocena szkodliwości drgań przekazywanych przez podłoże na budynki*.
- Rozporządzenie Ministra Gospodarki z dnia 8.04.2013 r. ws. *szczegółowych wymagań dotyczących prowadzenia ruchu odkrywkowego zakładu górniczego*, Dz.U.2013.1008.
- Rozporządzenie Ministra Gospodarki Pracy i Polityki Społecznej z dnia 1.04.2003 r. ws. *przechowywania i używania środków strzałowych i sprzętu strzałowego w zakładach górniczych*, Dz.U.2003.72.655.
- WINZER J., 2004, *Wpływ opóźnień milisekundowych przy prowadzeniu strzelań eksploatacyjnych na częstotliwościowe charakterystyki drgań gruntów i budynków*, Górnictwo i Geoinżynieria, zeszyt 3/1. 459–476.

DETERMINATION OF BLAST AFFECTED ZONES AND
ALLOWABLE EXPLOSIVE LOADS IN OPENCAST MINES

The issue of limit values of explosives and the problem of blast affected zones in opencast mines have been presented in the paper. Complex aspects of harmful impact areas presentation on maps have been indicated. Correctness of interpretation of records related to a range of danger zones, understanding of expertises and map analysis comparing to actual regulations have been discussed.

Keywords: *opencast mining, blasting, interactions range*