

*przesiewanie, sito stożkowe,  
przesiewacz rotacyjny*

Piotr WODZIŃSKI, Remigiusz MODRZEWSKI<sup>1</sup>  
Katarzyna ŁAWIŃSKA<sup>2</sup>

## EFEKTYWNOŚĆ PRZESIEWANIA NA ROTACYJNYM SICIE STOŻKOWYM

Praca przedstawia wyniki badań procesowych przesiewacza rotacyjnego o sicie stożkowym. Jest to maszyna przesiewająca, w której sito ma kształt stożka i wykonuje ruch obrotowy wokół osi pionowej lub nieznacznie odchylonej od pionu. Warstwa materiału ziarnistego podawana na sito wykonuje złożony ruch spiralny, zarówno w kierunku promieniowym, jak i obwodowym stożka sitowego. Jest wówczas poddawana oddziaływaniu zmieniającej się siły odśrodkowej, przemieszczając się wzdłuż zmieniającego się promienia stożka. Ten rodzaj ruchu warstwy ziarnistej pozwala na osiągnięcie dobrych właściwości procesowych maszyny przesiewającej. Maszyny tego typu powinny być przeznaczone do przesiewania materiałów drobno i bardzo drobno uziarnionych. Materiały takie są trudne do klasyfikacji w typowych, powszechnie stosowanych przesiewaczach. Konstrukcja badanego przesiewacza została opracowana przez autorów artykułu, a następnie zarejestrowana w Urzędzie Patentowym RP w postaci dwóch patentów.

### 1. WPROWADZENIE

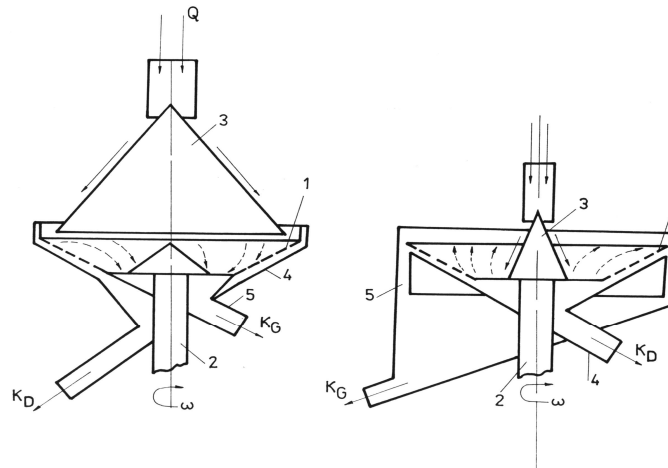
Przesiewacze rotacyjne są urządzeniami przesiewającymi, w których stosuje się sita stożkowe ze spiralnym ruchem warstwy materiału na powierzchniach tych sit. Sita ta mogą mieć poziomą oś obrotu (Modrzewski & Wodziński 2014; Ławińska i in.

<sup>1</sup> Wydział Inżynierii Procesowej i Ochrony Środowiska PŁ.,  
piotr.wodzinski@p.lodz.pl, remigiusz.modrzewski@p.lodz.pl

<sup>2</sup> Instytut Przemysłu Skórzanego, Łódź, k.lawinska@ips.lodz.pl

2014), lub też jak w badanym przesiewaczu pionową, lub nieznacznie odchylną od pionu. Przesiewacze tego typu wykorzystują zasadniczo dwie zasady pracy (rys. 1).

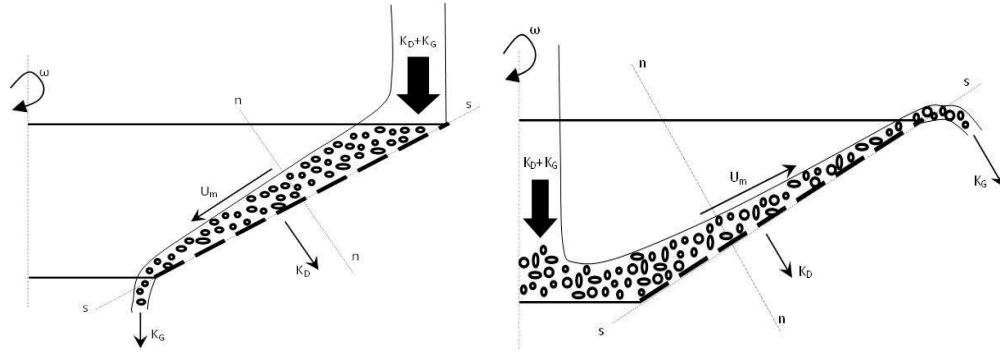
W pierwszym przypadku przedstawiony został ruch dośrodkowy ziarna, wówczas materiał sypki jest podawany na obrzeże zewnętrzne sita i przemieszcza się ruchem spiralnym po powierzchni stożka sitowego w kierunku jego osi. Obroty sita muszą być tak dobrane, aby siła odśrodkowa nie była zbyt duża, co zatrzymałoby ruch promieniowy warstwy na sicie.



Rys. 1. Przesiewacze rotacyjne  
Fig. 1. Rotary screens

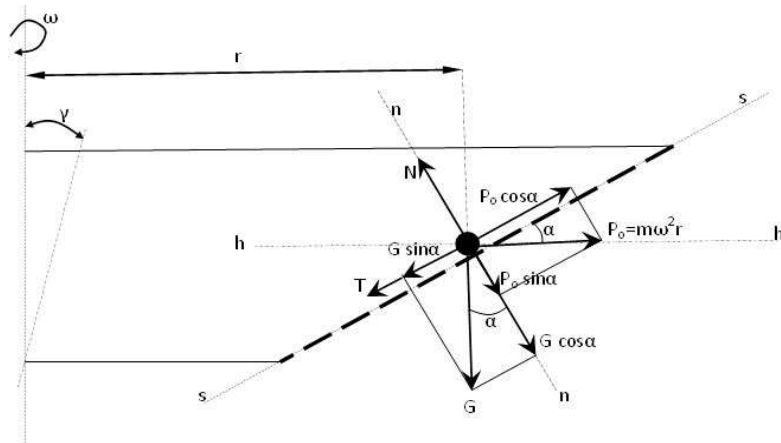
Na rysunku 2 przedstawiono przekrój przez warstwę ziarnistą wzdłuż długości promienia sita stożkowego, przesiewaną na stożkowym sicie obrotowym (Wodziński & Modrzewski 2012). Nadawa  $Q$  składająca się z ziaren klasy dolnej KD oraz ziaren klasy górnej KG, dopływa do sita od góry i porusza się wzdłuż tworzącej stożka sita, w kierunku promieniowym, tzn. od obrzeża do środka sita (wariant dośrodkowy) lub odwrotnie (wariant odśrodkowy). Jednocześnie ma miejsce ruch obwodowy warstwy ziarnistej, co skutkuje powstaniem złożonego ruchu spiralnego warstwy ziarnistej. Jeżeli założymy, że w nadawie są ziarna duże (klasa górna) i małe (klasa dolna) to z sita spada cała klasa górna i część klasy dolnej, która pozostała w produkcie nadsitowym, co stanowi o sprawności przesiewania. Istotne jest, że w trakcie tego ruchu siła odśrodkowa i związana z nią prędkość ziaren na sicie, zmieniają się proporcjonalnie do odległości od osi obrotu. Podobnie w zależności od tej odległości zmienia się grubość warstwy na sicie (rys. 2). Grubość ta ma decydujący wpływ na skuteczność przesiewania, gdyż główny opór procesu wiąże się z dochodzeniem ziaren drobnych do powierzchni sita. Ta wzajemna zależność między grubością warstwy, a prędkością ruchu tej warstwy daje nadzieję na poprawę skuteczności przesiewania i może dawać przewagę przesiewaczom tego typu w porównaniu do konstrukcji tradycyjnych.

Wydaje się, że na początku procesu, kiedy mamy do czynienia z grubą warstwą materiału ziarnistego na sicie (rys. 2), na ziarna powinna działać jak największa siła odśrodkowa. Polepsza to dochodzenie ziaren drobnych do powierzchni sitowej (Ławińska & Wodziński 2012). W miarę przebiegu procesu przesiewania, ziaren na sicie ubywa i grubość warstwy zmniejsza się. Wraz z tym powinna maleć siła odśrodkowa.



Rys. 2. Warstwa ziarnista na sicie (po lewej – wariant dośrodkowy, po prawej – odśrodkowy)  
 Fig. 2. Granular layer on the sieve (left - option inward, right - centrifugal)

Warunki opisane powyżej spełnia jedynie wariant pierwszy – dośrodkowy (rys. 1 i 2), w którym występuje dośrodkowy ruch ziaren. Wówczas to na nadawę podawaną na zewnętrzną część sita działa na początku większa siła odśrodkowa, która następnie maleje. Potwierdzenie lub obalenie w praktyce tych założeń było jednym z celów prowadzenia badań na tym przesiewaczu.



Rys. 3. Rozkład sił działających na ziarno na powierzchni sita stożkowego  
 Fig. 3. The forces acting on the seed on the surface of the conical sieve

Rysunek 3 przedstawia rozkład sił działających na pojedyncze ziarno znajdujące się na sicie stożkowym, wykonującym ruch obrotowy. Te same siły działają również

na warstwę ziarnistą na sicie przesiewacza (Poćwiardowski i in. 2012, 2014). Przypadek przedstawiony na rysunku dotyczy wariantu odśrodkowego, gdy ziarno przemieszcza się w kierunku od osi do krawędzi zewnętrznej sita, a siła tarcia  $T$  jest skierowana przeciwnie. W drugim wariantcie (dośrodkowym) układ sił jest w zasadzie identyczny, z wyjątkiem właśnie siły tarcia, której zwrot skierowany jest wówczas w kierunku przeciwnym niż na rysunku.

W kierunku poziomym ( $h - h$ ) działa na ziarno siła odśrodkowa  $P_o$ , która daje odpowiednie składowe na kierunku stycznym do powierzchni sita ( $s - s$ ) oraz na kierunku prostopadłym do sita ( $n - n$ ), podobnie jak siła ciężkości  $G$ . Siła nacisku sita na ziarno  $N$  – działa w kierunku normalnym do sita. W granicznym stanie równowagi, kiedy ziarno na sicie jest nieruchome (nie przemieszcza się ani w górę, ani w dół sita) siła tarcia nie występuje ( $T = 0$ ). Zachodzi wówczas następująca zależność między składowymi sił działającymi na ziarno:

$$G \sin \alpha = P_o \cos \alpha \quad (1)$$

$$m g \sin \alpha = m \omega^2 r \cos \alpha \quad (2)$$

Z ostatniej zależności wyznaczyć można graniczną, krytyczną prędkość obrotową ruchu sita stożkowego. Powyżej tej wartości obrotów ziarna poruszają się w górę sita, a poniżej – w dół:

$$\omega = \sqrt{\frac{g}{r} \cdot \operatorname{tg} \alpha}, [\text{rad/s}] \quad (3)$$

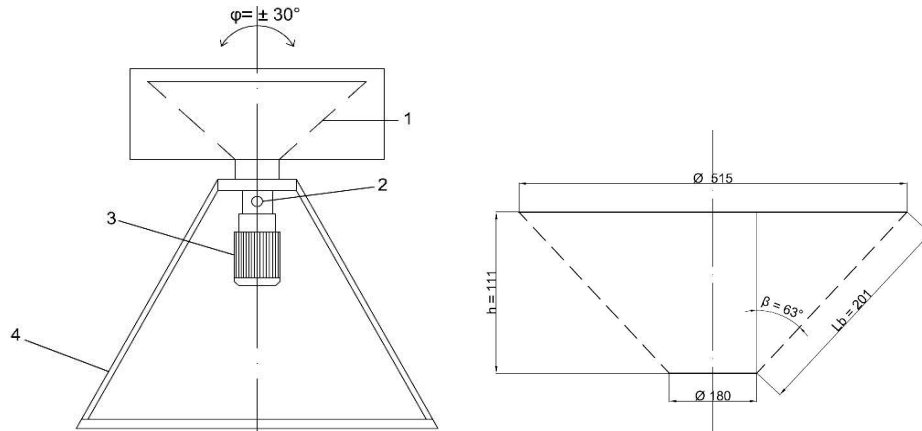
$$\omega = \frac{30}{\pi} \cdot \sqrt{\frac{g}{r} \cdot \operatorname{tg} \alpha}, [1/\text{min}] \quad (4)$$

Przykładowo obliczona krytyczna prędkość obrotowa dla sita stożkowego stosowanego w badaniach (rys. 5), wynosi od 71,2 (dla zewnętrznego promienia sita) do 42,7 (dla wewnętrznego promienia sita) obrotów na minutę. Oznacza to, że sito o tych wymiarach może pracować w wariantcie dośrodkowym wyłącznie w zakresie obrotów: 0–42,7  $1/\text{min}$  lub w wariantcie odśrodkowym – wyłącznie powyżej prędkości 71,2  $1/\text{min}$ .

## 2. BADANIA PROCESOWE PRZESIEWACZA ROTACYJNEGO O SICIE STOŻKOWYM

Aparatura badawcza składała się z przesiewacza rotacyjnego (rys. 4), ustawionego na stanowisku w skład którego wchodził również zasobnik materiału ziarnistego wraz z podajnikiem. Podajnik rynnowy napędzany był silnikiem elektromagnetycznym o regulowanej częstotliwości drgań, co pozwalało bardzo dokładnie regulować masowe obciążenia przesiewacza nadawą (wydajność masową).

Przesiewacz (rys. 4) składa się z sita (1) zamontowanego na obrotowym wale napędzanym motoreduktorem (3), którego częstotliwość obrotów jest regulowana falownikiem. Motoreduktor jest zamocowany w podstawie (4) przegubem (2), dzięki czemu istnieje możliwość odchylenia osi obrotów w zakresie  $30^\circ$  od kierunku pionowego. Na tym samym rysunku przedstawiono również podstawowe wymiary sita stożkowego stosowanego w badaniach. Jest to sito tkane (siatka druciana), o kwadratowym kształcie oczka sita w rozmiarze 0,63 mm.



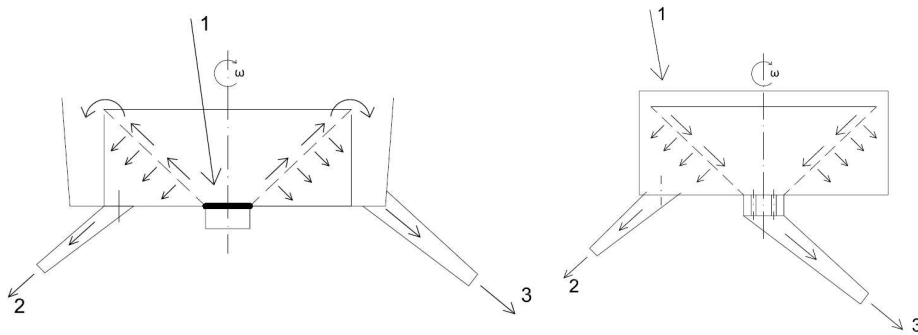
Rys. 4. Przesiewacz oraz wymiary sita stożkowego  
Fig. 4. Screen and dimensions of the conical sieve

Do przeprowadzenia badań procesowych wykorzystano piasek o uziarnieniu 0-2 mm, którego ziarno podziałowe miało wymiar 0,63 mm. Zawartość ziaren trudnoodsiewalnych, a więc najbliższych wymiarowi ziarna podziałowego wynosiła w sumie (w klasie górnej i dolnej) 50% masowych całej nadawy. Materiał ziarnisty stosowany do badań był więc wyjątkowo trudny do klasyfikacji sitowej, łączył bowiem w sobie nieregularny kształt ziaren, drobne uziarnienie nadawy oraz duży udział ziaren trudnych. Materiał ziarnisty był całkowicie suchy i został wstępnie przygotowany na wstrząsarkach laboratoryjnych z odpowiednimi zestawami sit.

Zasadniczy etap badań poprzedzony został badaniami wstępnymi, w czasie których określano optymalny sposób zasilania przesiewacza strumieniem nadawy oraz związany z tym cykl jego pracy – odśrodkowy lub dośrodkowy.

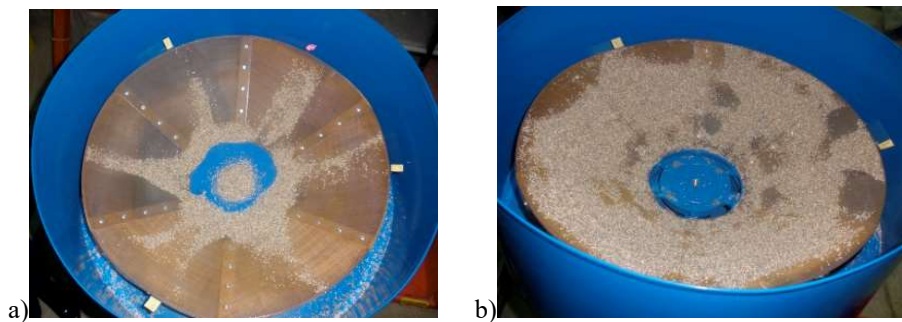
Rozważano więc dwa warianty (rys. 5). W wariantcie pierwszym (rys. 5 – po lewej) nadawę podawano na środek sita (1) osiowo, a warstwa ziarnista przemieszczała się pod wpływem siły odśrodkowej w górę – ku krawędzi stożka sitowego. Produkt dolny po przejściu przez otwory sita odbierano wysypem (2), a produkt górny po przesypaniu się przez krawędź zewnętrzną sita – wysypem (3). W tym wariantcie przesiewacz pracował jako odśrodkowy.

Drugim badanym wariantem – dośrodkowym (rys. 5 – po prawej) było podawanie materiału na górną zewnętrzną krawędź sita (1). Warstwa ziarnista zsuwała się wówczas grawitacyjnie w dół stożka sitowego przy jednoczesnym działaniu na nią siły odśrodkowej, wywołanej ruchem obrotowym sita. Produkt dolny odbierany był identycznie jak w wariantcie pierwszym tym samym wysypem (2), natomiast produkt górny (nadsitowy) odbierano wysypem (3), połączonym z otworami wylotowymi w głowicy wału. Oczywiście w wariantcie pierwszym te otwory były zamknięte.



Rys. 5. Warianty zasilania przesiewacza  
Fig. 5. Power supply options screen

Otrzymano dość jednoznaczne wyniki – wariant pierwszy (odśrodkowy) powodował bardzo niestabilny ruch warstwy materiału na sicie (rys. 6a); brak było składowej obwodowej tego ruchu, materiał był raczej „wyrzucany” z sita na zewnątrz prawie nie przesiewając się, gdyż tylko niewielka część powierzchni sita jest wówczas pokryta warstwą materiału.



Rys. 6. Ruch warstwy na sicie: a) odśrodkowy, b) dośrodkowy  
Fig. 6. Traffic on the sieve layers: a) centrifugal, b) centripetal

Potwierdziły to też pomiary sprawności przeprowadzone według zasad opisanych poniżej, w czasie których uzyskano bardzo niskie wartości sprawności rzędu 0,2–0,5.

Zupełnie inaczej wyglądał proces przesiewania w wariancie drugim (dośrodkowym). Warstwa ziarnista na sicie wykazywała stabilny ruch, zarówno w kierunku promieniowym, jak i obwodowym sita (rys. 6b), a materiał ziarnisty pokrywał niemal całą powierzchnię sita. Wyniki sprawnościowe przedstawione w kolejnym rozdziale potwierdziły te obserwacje. Za wariant konstrukcyjny przeznaczony do dalszych badań uznano zatem dośrodkowy przesiewacz stożkowy z podawaniem materiału na zewnętrzną część sita stożkowego.

Główny etap badań dotyczył optymalizacji pracy przesiewacza, zależnej od jego parametrów konstrukcyjnych i dynamicznych. Za najważniejsze z nich uznano te, które w sposób oczywisty powinny decydować o skuteczności (sprawności) procesu przesiewania. Były to:

- nachylenia osi obrotu sita stożkowego względem osi pionowej –  $\gamma$ ,
- częstotliwości obrotowe sita stożkowego –  $\omega$ ,
- wydajności masowe przesiewacza –  $Q$  lub  $q$ .

Dla tych konfiguracji prowadzono próby przesiewania piasku i na podstawie wyników procesu (mas produktów dolnego i górnego) obliczano sprawności przesiewania  $\eta$ . Sprawność przesiewania obliczano jako klasyczną sprawność odsiewu według zależności:

$$\eta = \frac{m_d}{m_n \cdot K_d} \quad (5)$$

gdzie:

- $m_d$  – masa produktu dolnego, [g],
- $m_n$  – masa nadawy, [g],
- $K_d$  – udział klasy dolnej w nadawie [-].

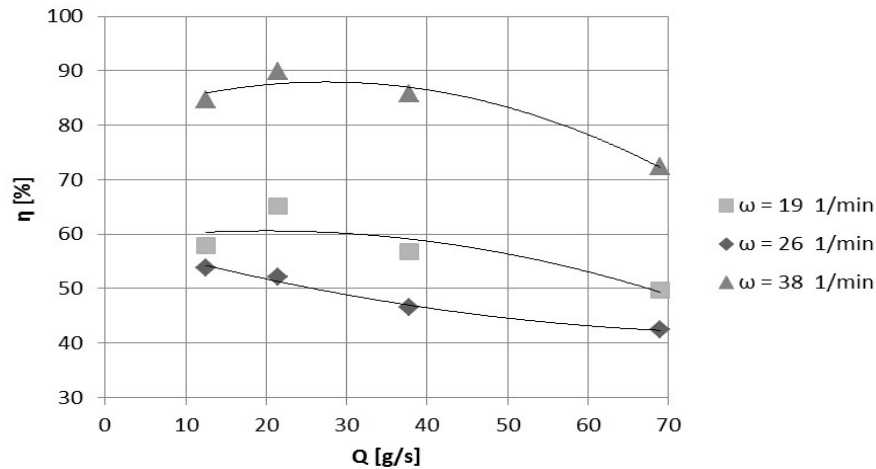
Jednocześnie mierzono masową wydajność przesiewania zarówno ogólną  $Q$  [g/s] jak i jednostkową  $q$  [g/s·m<sup>2</sup>], tzn. przypadającą na jednostkę powierzchni sita.

### 3. WYNIKI BADAŃ PROCESOWYCH

W trakcie prac laboratoryjnych przebadano kilkadziesiąt kombinacji pochylenia sita  $\gamma$  oraz jego częstotliwości obrotowych  $\omega$ , przy różnych wydajnościach masowych  $Q$  procesu. Wyniki badań opracowywano w postaci zależności sprawnościowo-wydajnościowych  $\eta = f(Q)$  dla różnych parametrów  $\gamma$  i  $\omega$ . Poniżej (rys. 7–10) przedstawiono wybrane, przykładowe zestawienia porównawcze zależności sprawnościowo-wydajnościowych, najbardziej reprezentatywne dla całości otrzymanych wyników. Rysunek 7 prezentuje zestawienie tych zależności dla różnych częstotliwości obrotowych sita  $\omega$ , przy stałej wartości odchylenia osi obrotów sita od pionu ( $\gamma = 28^\circ$ ). Było to maksymalne wychylenie jakie udało się uzyskać, biorąc pod uwagę kąt tworzącej stożka sitowego do pionu, który wynosił  $\beta = 63^\circ$  (rys. 4). Powyżej tej wartości

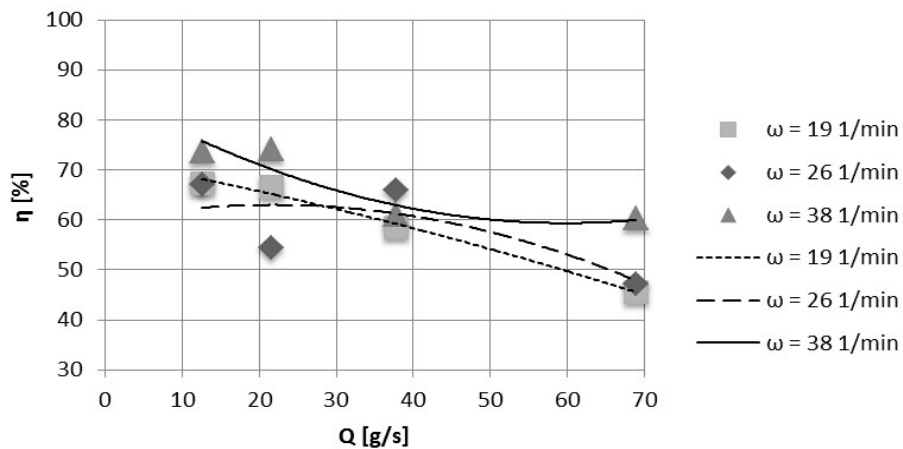
( $\gamma = 28^\circ$ ) następuje bowiem grawitacyjne wysypywanie się materiału nadawy z krawędzi sita na zewnątrz, gdyż tworząca stożka sita jest pozioma w miejscu podawania nadawy z podajnika.

Przedstawione zależności wskazują, że zbyt mała prędkość obrotowa sita wpływa niekorzystnie na sprawność przesiewania, a najlepsze rezultaty otrzymuje się dla obrotów bliskich wartości krytycznej, powyżej której siła odśrodkowa nie pozwala już na ruch ziaren do środka (osi) sita. Badana jako największa wartość  $38 \text{ } 1/\text{min}$  była już bardzo bliska wartości krytycznej i uznać ją można w danych warunkach geometrii sita za optymalną.



Rys. 7. Sprawność przesiewania w funkcji wydajności dla kąta  $\gamma = 28^\circ$

Fig. 7. Screening efficiency in the performance function for the angle  $\gamma = 28^\circ$



Rys. 8. Sprawność przesiewania w funkcji wydajności dla kąta  $\gamma = 20^\circ$

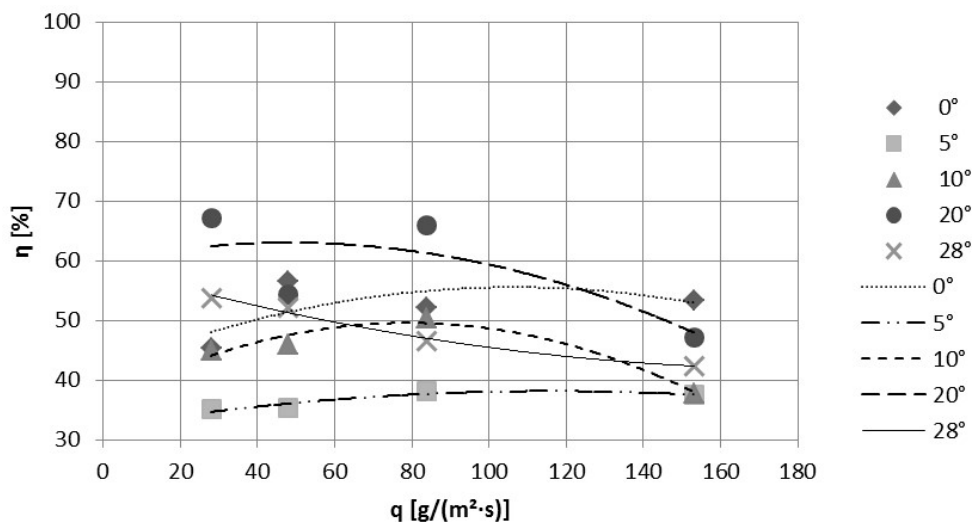
Fig. 8. Screening efficiency in the performance function for the angle  $\gamma = 20^\circ$



Podobny wykres (rys. 8) sporządzono dla stałej wartości kąta  $\gamma = 20^\circ$ . Kąt ten można uznać za średnią wartość pochylenia osi sita. Przy niższych jego wartościach ( $0\text{--}20^\circ$ ) nie zaobserwowano istotnych zmian w ruchu warstwy na sicie.

W tym przypadku nie widać tak istotnego jak poprzednio wpływu prędkości obrotowej sita na sprawność, jednak i tutaj najlepsze wyniki uzyskano dla większej prędkości ( $38 \text{ }^1/\text{min}$ ).

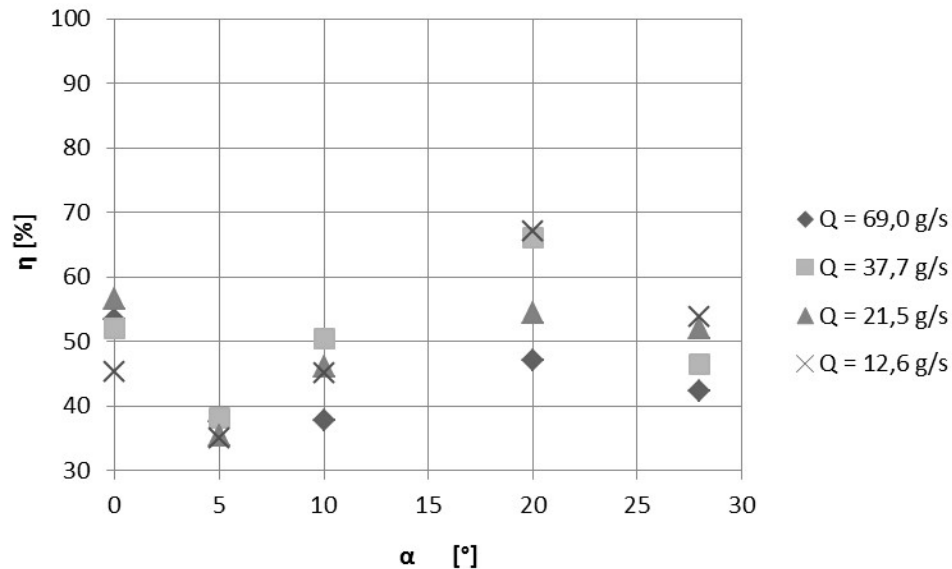
Rysunek 9 przedstawia z kolei porównanie na jednym wykresie różnych kątów pochylenia osi obrotów sita stożkowego  $\gamma$  przy jednej, wybranej częstotliwości obrotów tego sita; w tym wypadku jest to  $\omega = 26 \text{ }^1/\text{min}$ . W tym konkretnym porównaniu uzależniono sprawność procesu  $\eta$  od wydajności jednostkowej  $q$  [ $\text{g}/\text{s}\cdot\text{m}^2$ ], jednocześnie określając jej zakres, możliwy do uzyskania na tego typu przesiewaczu. Wynosi on jak widzimy  $20\text{--}180$  [ $\text{g}/\text{s}\cdot\text{m}^2$ ]. Niższe wartości nie mają sensu w praktycznym zastosowaniu, gdyż powierzchnia sita jest wówczas nie w pełni wykorzystana, natomiast większe wartości  $q$  skutkują zbyt grubą warstwą ziarnistą na sicie i gwałtownym spadkiem wydajności. Z wykresu widzimy, że najlepsze warunki prowadzenia procesu przesiewania zapewnia kąt pochylenia osi obrotów sita stożkowego równy  $20^\circ$ . Potwierdza to również kolejny wykres.



Rys. 9. Sprawność przesiewania w funkcji wydajności jednostkowej dla  $\omega = 26$  obr/min

Fig. 9. Screening efficiency in the performance function unit for  $\omega = 26$  obr/min

Na rysunku 10 zestawiono porównanie wpływu kąta pochylenia osi obrotów sita stożkowego  $\alpha$  na sprawność przesiewania  $\eta$ , dla tej samej co poprzednio częstotliwości obrotów  $\omega = 26 \text{ }^1/\text{min}$ . Zmiennym parametrem była tutaj wydajność masowa  $Q$ . Tu również tak, jak na poprzednim wykresie widzimy, że optymalny z punktu widzenia procesu przesiewania jest kąt pochylenia sita, wynoszący  $20^\circ$ .



Rys. 10. Sprawność przesiewania w zależności od kąta pochylenia sita  $\gamma$ , dla  $\omega = 26$  [1/min]  
 Fig. 10. Screening efficiency depending on the angle of inclination of sieve  $\gamma$ , for  $\omega = 26$  [1/min]

#### 4. PODSUMOWANIE

Na podstawie wyników badań procesowych przesiewania piasku na przesiewaczu stożkowym można stwierdzić, że maszyna ta może być stosowana do klasyfikacji sitowej szczególnie trudnych do rozdzielania mediów ziarnistych. Warunkiem jest jednak wyeliminowanie niektórych rozwiązań, nie wszystkie bowiem spośród licznych wariantów napędu takiego przesiewacza są korzystne, a przy ich wyborze nie może być mowy o dowolności czy przypadkowości. Wszystkie przebadane kombinacje napędowe nie mogą być niestety zaprezentowane w całości w tak krótkim opracowaniu, jednak wypływające z tych badań wnioski da się sprowadzić do kilku podstawowych zaleceń do projektowania i eksploatacji przesiewaczy tego typu:

- należy unikać odśrodkowego ruchu warstwy ziarnistej na sicie i związanego z tym podawania materiału nadawy na środek sita,
- większe pochylenie osi sita  $\gamma$  względem pionu jest korzystne, nie może jednak przekraczać pewnych wartości, związanych z geometrią sita – wynika to z nachylenia tworzącej stożka sitowego  $\beta$  (suma  $\gamma + \beta$  nie powinna być większa niż ok.  $90^\circ$ ),
- większa częstotliwość obrotowa sita jest korzystna, nie może jednak przekraczać wartości, przy których siła odśrodkowa zaczyna przeważać nad siłą grawitacji – zatrzymując ruch warstwy ziarnistej w dół sita,

- zakres możliwych do stosowania wydajności masowych  $Q$  (lub  $q$ ) w przesiewaczach tego typu jest dość szeroki, jeśli jednak zależy nam na uzyskaniu jak najwyższych sprawności, to należy ograniczyć jednostkowy masowy strumień nadawy  $q$  do ok. 40–80 g/s·m<sup>2</sup>,
- przy geometrii sita takiej, jaką stosowano w omawianych badaniach, optymalnym jest kąt pochylenia osi obrotów stożka sitowego  $\gamma$  wynoszący 20° (rys. 9), a optymalną częstotliwością obrotową sita wartość  $\omega = 38 \text{ }^1/\text{min}$  (rys. 7 i 8). Parametry takie zapewniają zarówno stabilny ruch warstwy materiału ziarnistego na sicie, jak i wysokie wartości sprawności przesiewania.

Praca wykonana w ramach działalności statutowej 501/10-34-1-7015.

#### LITERATURA

- ŁAWIŃSKA K., MODRZEWSKI R., WODZIŃSKI P., 2014, *Przesiewacz stożkowy z bębniem sitowym w różnych wariantach konstrukcyjnych*, Surowce i Maszyny Budowlane, 2, 54–58.
- MODRZEWSKI R., WODZIŃSKI P., 2014, *Koncepcja przesiewaczy bębnowo-stożkowych o zróżnicowanych średnicach sit do przesiewania kruszyw*, Powder and Bulk, 1, 38–41.
- POĆWIARDOWSKI W., WODZIŃSKI P., KANIEWSKA J., 2012, *Investigation of the rolling screen*, AGH Journal of Mining and Geoengineering, 36, 4, 143–148.
- POĆWIARDOWSKI W., WODZIŃSKI P., KANIEWSKA J., 2014, *Kinematics of concurrent vibratory rolling-screw system on the example of screen*, Vibroengineering Procedia, 3, 362–367.
- WODZIŃSKI P., MODRZEWSKI R., 2012, *Motion simulation of industrial screen meshes*, AGH Journal of Mining and Geoengineering, 36, 4, 91–100.

#### SCREENING EFFICIENCY IN ROTATIONAL CONICAL SIEVE

The paper presents the results of the screening process by rotation of a conical sieve. It is a machine sieve, wherein the sieve has the shape of a cone and is rotating around a vertical axis or slightly inclined from the vertical. The layer of granular material fed to the sieve takes the complex movement of the spiral – both in the radial and circumferential cone sieve. It is then subjected to a changing centrifugal force, moving along the varying radius of the cone sieve. This type of movement of granular layer allows to achieve good processing results of the screening machine. Machines of this type should be used for screening materials, fine and very fine grained. Such materials are difficult to classify in a typical, commonly used screening machines. The design of the test screening was developed by the authors of this article and then registered in the Patent Office in the form of two patents.

Keywords: *screening, conical sieve, rotary screen*